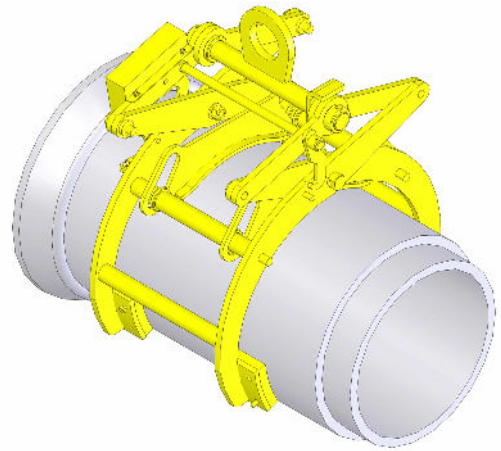


Tang til rørhåndtering



BSV tang type RB

BSV udvikler og fremstiller også løftetænger til løft af rør i forskellige størrelser og materialer. Det kan f.eks. være betonrør, PVC-rør, papirruller, m.m.

BSV mekaniske løftetænger er alle forsynet med patenteret låsetøj, der sikrer 100% automatisk arbejdsgang, også kaldet "hver anden gangs automatik".

BSV tilbyder denne slags løftetang i mange forskellige størrelser. Tængerne føres i et standardsortiment samt som asymmetriske udgaver.

Tængerne er forsynet med udskiftelige gummiklodser eller stålkæber alt efter typen af tangen og byrden, byrdens overflade og arbejds- og klimaforhold.

Type	Max. belastning kg	Spændvidde rørstørrelse udv.	Egenvægt kg
RB 15/25	250	216-365	25
RB 20/30	500	250-400	50
RB 30/40	550	390-550	65
RB 40/50	900	510-650	85
RB 50/60	1600	630-810	120
RB 60/80	2200	750-1020	220
RB 80/100	2850	960-1300	360
RB 100/120	4800	1200-1480	530
RB 120/140	5000	1460-1750	715
RB 140/160	6500	1720-1980	1000

Al målangivelse er i mm og al vægt er angivet i kg.

Forhandler