

BSV Pallegaffel

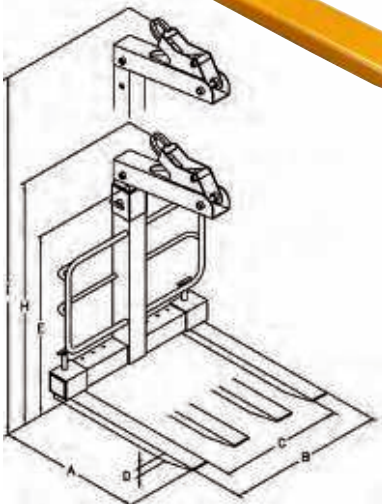
Selvfbalancerende



BSV har et bredt sortiment af selvfbalancerende pallegaffler. Den selvfbalancerende funktion gør den specielt velegnet til brug i tårnkraner, traverskraner o.l. Tyngdepunktet er tilpasset de mest anvendte emballagetyper og typer af pallegods.

Fordelene ved en BSV pallegaffel er væsentlige, og betyder både højere sikkerhed og længere levetid:

- Fremstillet i højstyrke stål
- Ekstrem stærk og robust
- Lav egenvægt i forhold til styrke
- Stor sikkerhedsfaktor
- Ubesværet og let tilgængelig justering af gaffler og højde
- Håndgreb er placeret bag lastgitter, som sikkerhed for at fingre ikke kan klemmes under brug
- Mulighed for udskiftning/brug af flere forskellige typer gaffler
- Afprøvet i computerstyret testbænk



BSV pallegaffler kan monteres i alle tænkelige hejsemidler/kraner, og kan leveres med ophængsbeslag passende for det aktuelle hejsemiddel/kran.

Pallegaffel - selvfbalancerende

Type	A mm.	B mm.	C mm.	D mm.	E mm.	H mm.	I mm.	K mm.	Egenvægt kg.	Max last kg.
PG 100/2 SSB-SBL (Rør)	970	400-950	200-750	40	1.270-1.900	1.700	2.330	500	160	2.000
PG 120/3 SSB-SBL (Rør)	970	460-950	220-710	50	1.320-2.010	1.895	2.585	600	240	3.000
PG 120/3 SSB-SBL (Massiv)	970	460-950	220-710	40	1.320-2.010	1.895	2.585	600	260	3.000

Der kan også fås lange gaffler 1170 mm som er velegnet til de 2 sidstnævnte typer. Vi laver desuden specialgaffler efter kundeønske.

Forhandler