

BSV Pallegaffel

Pallegafler med klemmebeslag

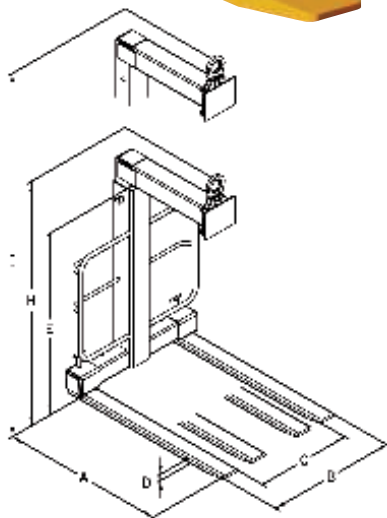
BSV har et bredt sortiment af pallegafler med klemme-beslag. Klemmebeslaget gør det muligt for kranføreren, at løfte pallegafflen i netop det punkt som passer bedst til den aktuelle opgave. Altså den optimale løsning for løft af forskelligartet gods og emballagetyper, hvor tyngdepunktet ofte varierer.

BSV pallegafler er alle konstrueret og dimensioneret så høj styrke og stivhed forenes med lav egenvægt.

Fordelene ved en BSV pallegaffel med klemmebeslag er væsentlige, og betyder både højere sikkerhed og længere levetid:

- 100% valgfri løftepunkt/justering af tyngdepunkt
- Fremstillet i højstyrke stål
- Ekstrem stærk og robust
- Lav egenvægt i forhold til styrke
- Stor sikkerhedsfaktor
- Ubesværet og let tilgængelig justering af gaffler og højde
- Håndgreb er placeret bag lastgitter, som sikkerhed for at fingre ikke kan klemmes under brug
- Mulighed for udskiftning/brug af flere forskellige typer gaffler
- Afprøvet i computerstyret testbænk

BSV pallegafler kan monteres i alle tænkelige hejsemidler/kraner, og kan leveres med ophængsbeslag passende for det aktuelle hejsemiddel/kran.



Pallegaffel med klemmebeslag

Type	A mm.	B mm.	C mm.	D mm.	E mm.	H* mm.	I* mm.	K mm	Vægt kg.	Max last kg.
PG 100/2 SSB (Rør-gaffler)	970	400-950	200-750	40	1270-1900	1700	2330	500	145	2000
PG 100/2 SSB (Massiv-gaffler)	970	500-950	200-650	30	1270-1900	1700	2330	500	185	2000
PG 120/1,75 SSB (Rør-gaffler)	970	400-950	200-750	40	1270-1900	1700	2330	600	150	1750/2000
PG 120/1,75 SSB (Massiv-gaffler)	970	500-950	200-650	30	1270-1900	1700	2330	600	190	1750/2000
PG 120/3 SSB (Massiv-gaffler)	970	460-950	220-710	40	1320-2010	1895	2585	600	240	3000

K = Afstanden fra gafflernes anslag til byrdens tyngdepunkt.
Der kan også fås lange gaffler 1170 mm som er velegnet til de 3 sidstnævnte typer.
Vi laver desuden specialgaffler efter kundeønske.

Forhandler